

B1



(1500)



実用新案登録願第A号

昭和47年12月30日

特許庁長官 三宅幸夫 殿

1. 考案の名称

やといざね

2. 考案者

住所 スミヨシクヒラバヤシメチヨウ
大阪市住吉区平林南之町33
イイダイサチヨウ
氏名 永大産業株式会社内
石川俊雄

3. 実用新案登録出願人

住所 大阪市住吉区平林南之町33
名称 (041) 永大産業株式会社
代表取締役 深尾照夫
TEL.大阪06(681)1111番

4. 添付書類の目録

郵便番号 558

- (1) 明細書 1通
- (2) 図面 1通

明 細 書

1. 考案の名称

やといさね

2. 実用新案登録請求の範囲

片面に粘着層2を有し、この粘着層2の上面に離型シート3を貼着した断面コ字状のやといさね。

3. 考案の詳細な説明

この考案は、片面に粘着層2を有し、この粘着層2の上面に離型シート3を貼着した断面コ字状のやといさねに関するものである。

従来、天井材を施工するには天井材を野縁に手でおさえつけて、しかも作業者は常に上を向いて仕事をしなければならず、作業者に多大の労力が要求されていた。またその作業能率は非常に悪いものであつた。

この考案は上記の欠点をなくし、作業性のすぐれた天井材施工用やといさねを提供することにある。

この考案を図面に従つて説明する。第1図はこの考案のやといさねの斜視図であつて、1は断面

42

コ字状のヤといさね、2はヤといさねの片面に設けられた粘着層である。この粘着層8はヤといさねに直接粘着剤を塗布したものである。スポンジ、紙あるいは布製シートに粘着剤を含浸させたものでもよい。そして、この粘着剤は、野縁の天井材粘着面が少々粗であつても天井材を少なくとも釘打ちして固定する迄の間もちこたえる粘着力が必要である。

次に、この考案の施工方法を述べる。まず天井材4の木口に形成したさね溝5の上片6に離型シート3が上面に出るようにヤといさね1を差し込んだ後、離型シート3をはがし、野縁7に天井板4を圧着する。そして、その後天井板4を釘打ちによつて野縁7に固定して天井面を形成するのである。なお、粘着剤の粘着力が強力であれば必ずしも釘打ちは必要としないものである。

この考案は上述したように構成されているので天井材は粘着剤によつて野縁に仮止めされるので、釘打して固定する時に、作業者が天井板を押える必要がないので非常に施工が楽であり、作業能率

の向上にも役立つ。また、一般のやといざねと異なり、断面コ字状のやといざねを使用しているために、釘保持力が大きく天井板を堅固に野縁に固定できるものである。

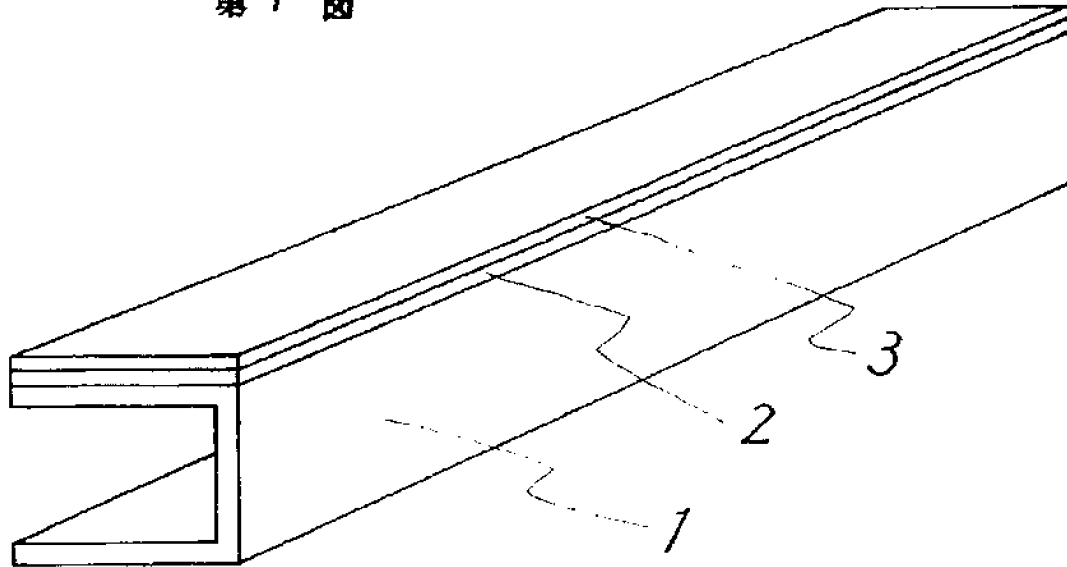
4. 図面の簡単な説明

第1図はこの考案のやといざね、第2図はこの考案のやといざねを使用した施工断面図である。

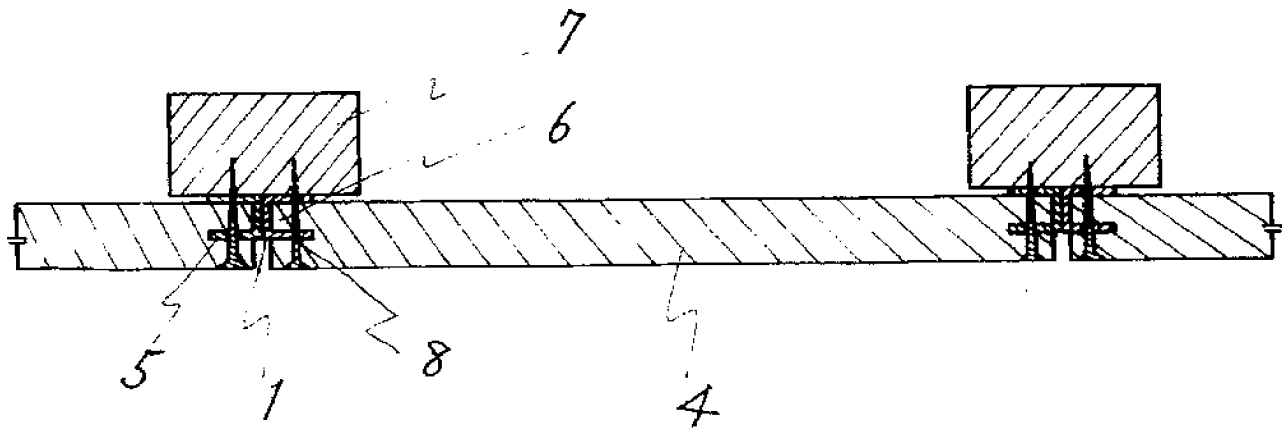
1はコ字状やといざね、2は粘着層、3は離型紙、4は天井材、5はさね溝、6はさねの上片、7は野縁、8は釘。

図 面

第 1 図



第 2 図



実用新案登録出願

永大産業株式会社

RECEIVED

APR 09 2007

JAMES R. CYPHER

JP-A-S49-108213

Japanese Patent Unexamined Publication No. S49-108213

Date of Publication: 1974

Application No. S48-002160

Date of Application: December 30, 1972

Inventor: Toshio Ishikawa

Applicant: Eidai Co., Ltd.

Title of the Invention: KEY JOINT

Claims:

1. A key joint having a \sqsupset -shaped section, in which there are provided with an adhesive layer 2 on one side surface, and a mould release seat 3 adhered to an upper surface of said adhesive layer 2.

Brief Description of the Drawings:

Fig. 1 shows a key joint according to the present invention, and Fig. 2 is a sectional view of an execution of works to which the key joint according to the present invention is applied.

1 ... a \sqsupset -shaped key joint, 2 ... an adhesive layer, 3 ... a mould release paper, 4 ... a ceiling member, 5 ... a key joint groove, 6 ... an upper piece, 7 ... a ceiling joist, 8 ... a nail.

Note:

If further translation is needed, please let us know.